

---

DESCRIÇÃO

## FIM DE CURSO LINHA CZ

---

IMAGEM



---

Fica proibido cópia, divulgação ou plágio deste documento/projeto sem prévia autorização da Brasiltec. Toda a reprodução é uma cópia, e cópia sem autorização do titular dos direitos autorais e/ou do detentor dos direitos de reprodução ou fora das demais estipulações legais constitui contrafação, um ato ilícito civil e criminal sujeito a punições conforme previsto na constituição nacional.

De acordo com o disposto no art. 28 da Lei 9.610/98 "cabe ao Autor, ou ao detentor dos direitos autorais patrimoniais o direito exclusivo de utilizar, fruir e dispor da obra literária, artística ou científica"; art. 29 do mesmo dispositivo legal "depende de autorização prévia e expressa do mesmo para que a obra seja utilizada, por quaisquer modalidades, dentre elas a reprodução parcial ou legal.

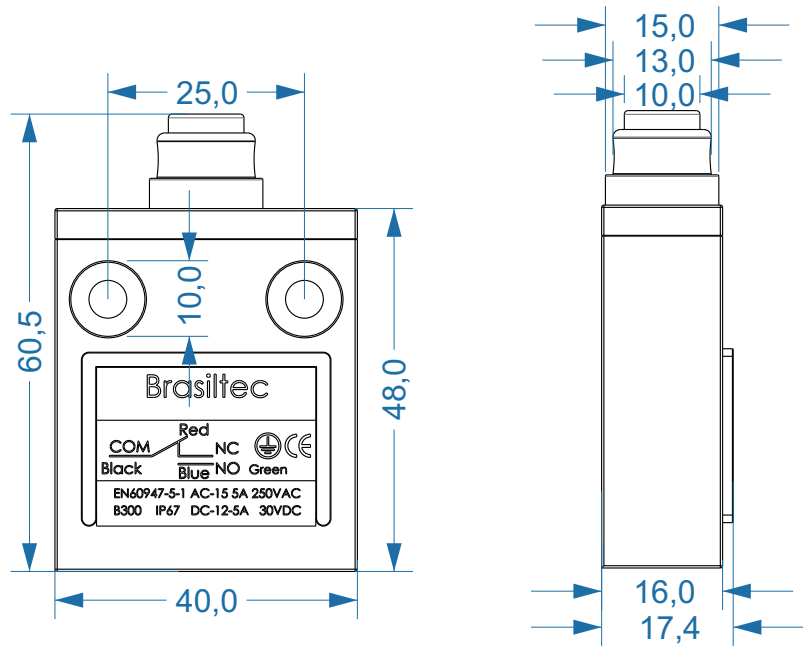
---

VERSÃO

CZ-3111  
CÓDIGO: 865401



CURSO DO PISTÃO 5MM

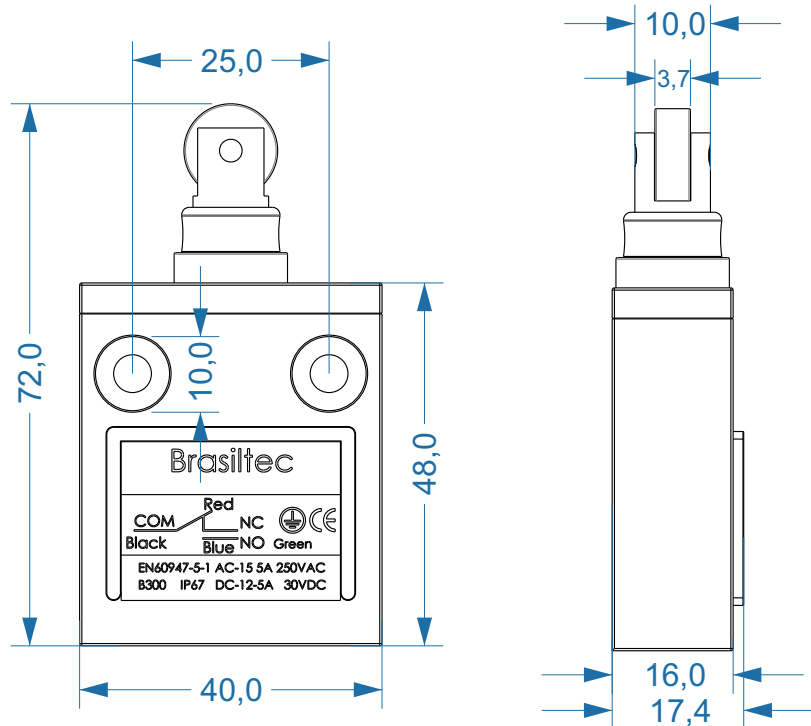


DIMENSÕES EM MM

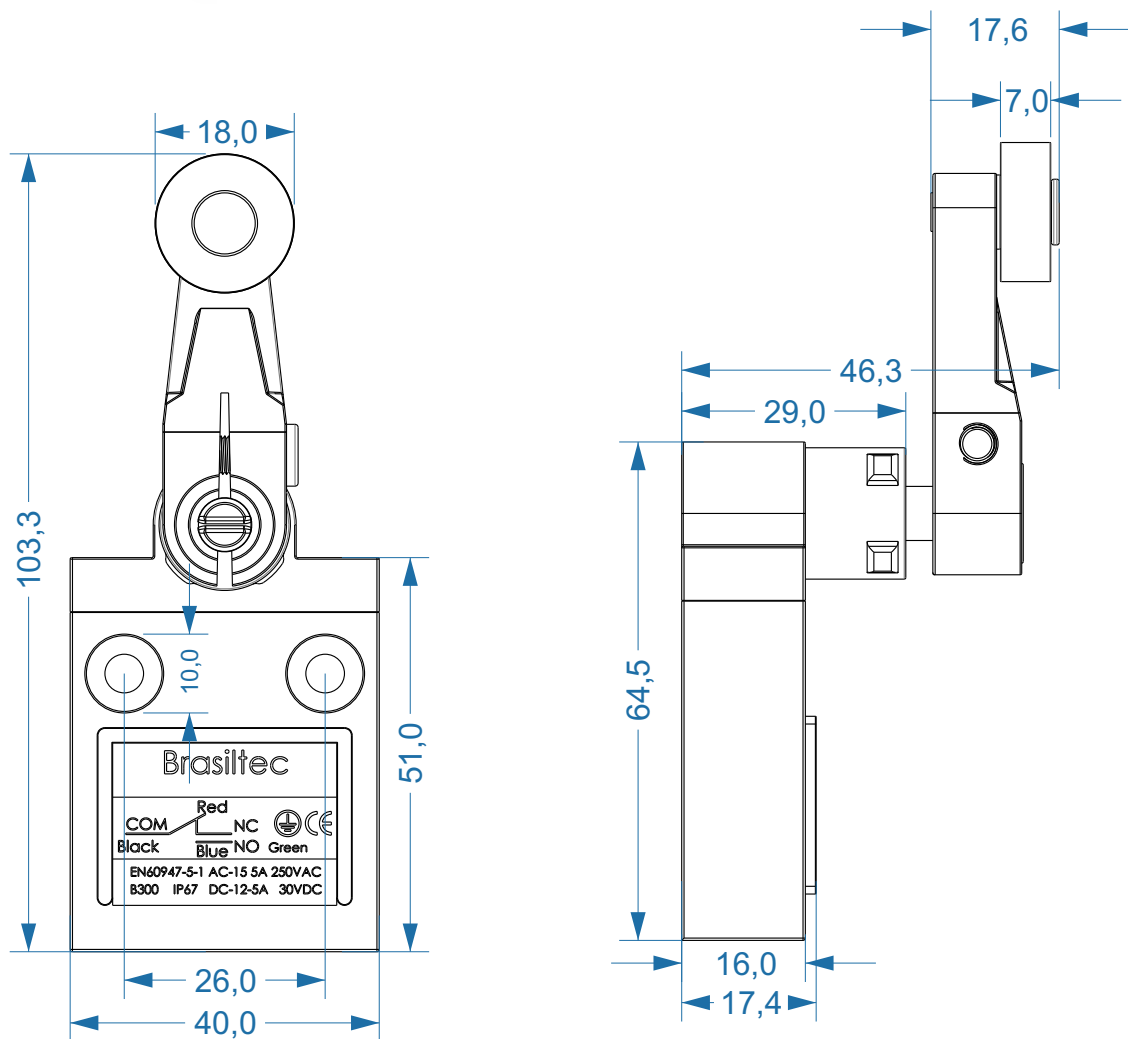
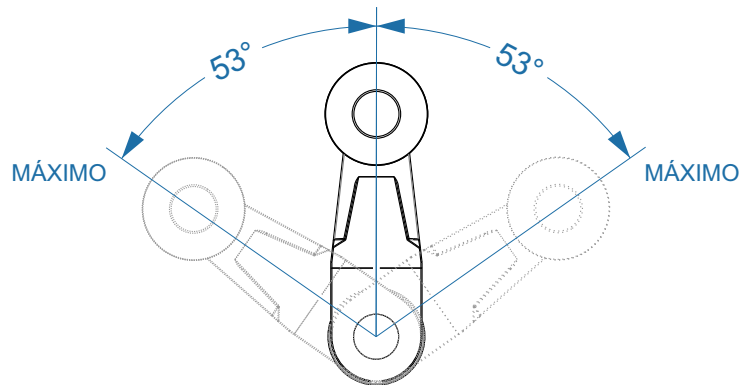
CZ-3112  
CÓDIGO: 603501

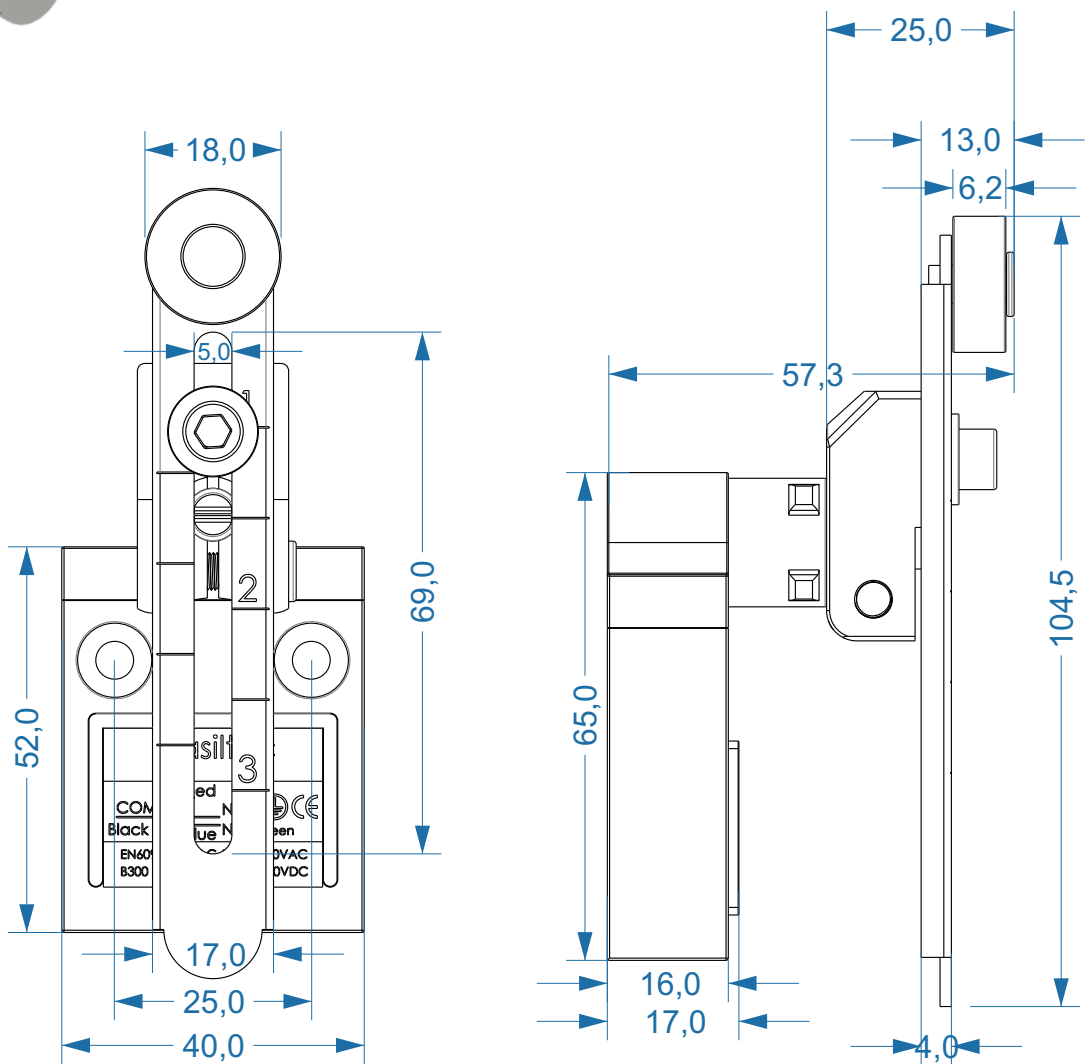
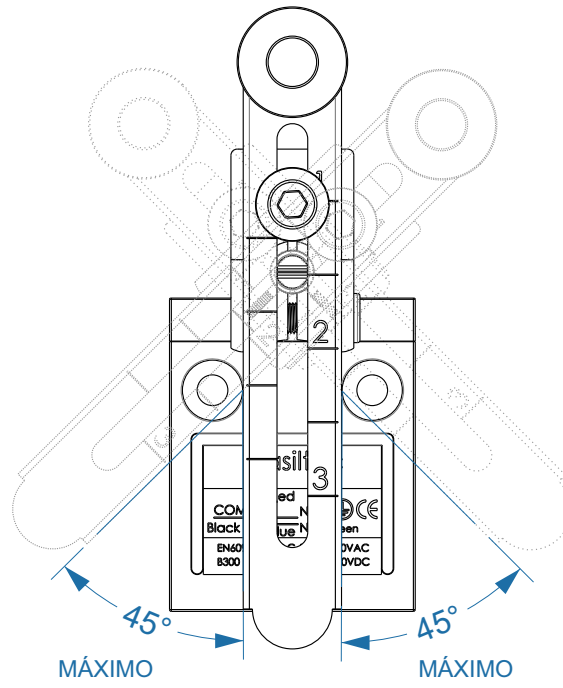


CURSO DO PISTÃO 4MM



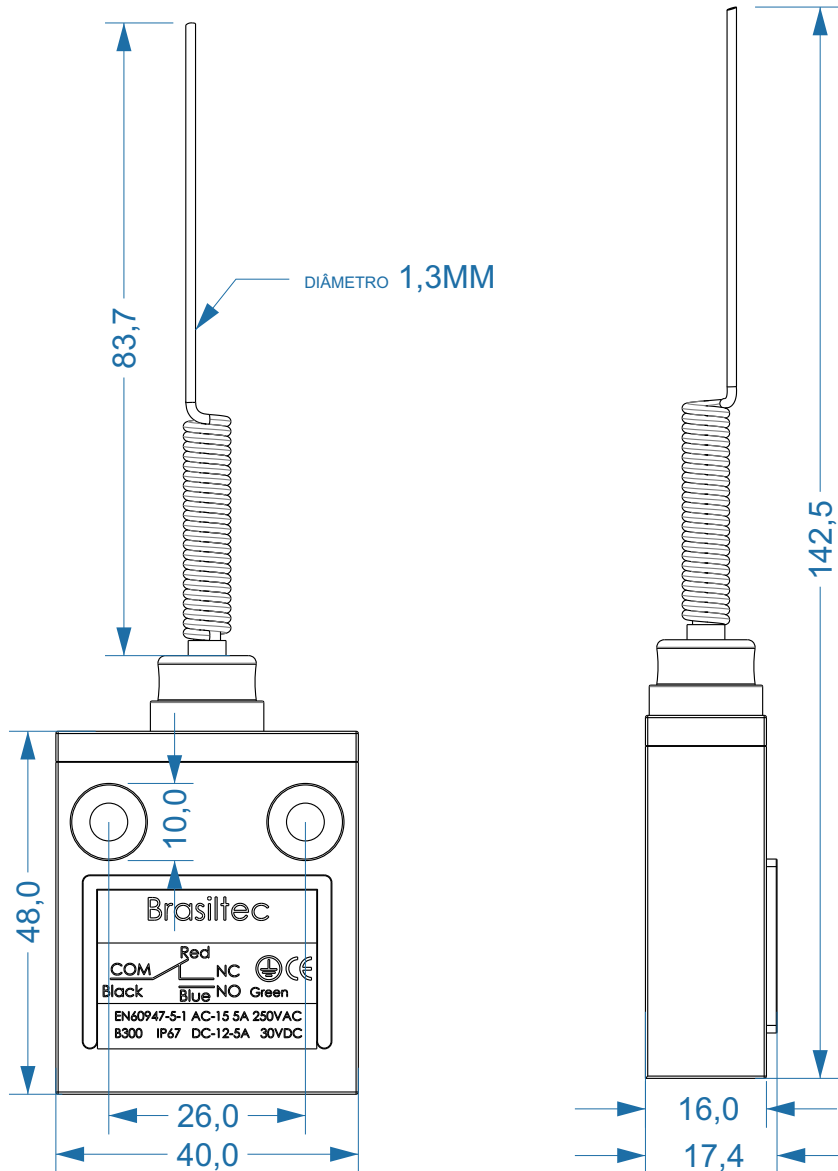
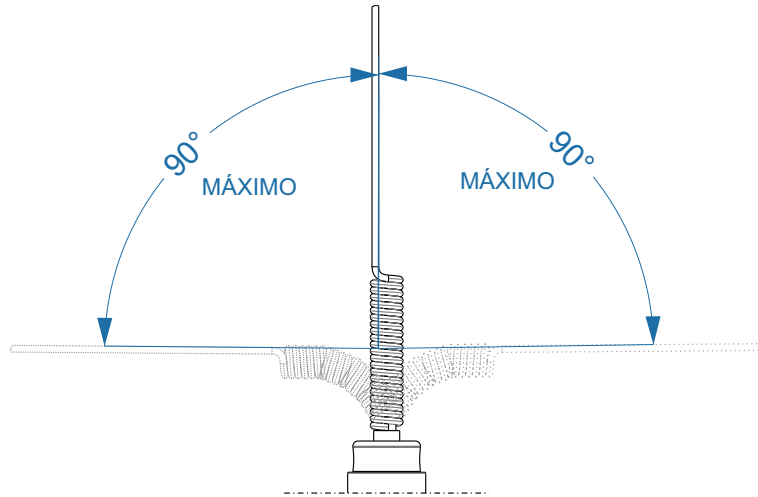
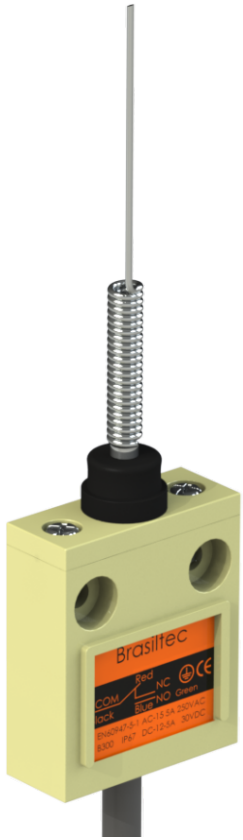
DIMENSÕES EM MM







CZ-3169  
CÓDIGO: 603701



DIMENSÕES EM MM